

MOBA MDS-1000 & MDS-2000 BOORSYSTEMEN
VOOR MEER KRACHT EN EFFICIENCY



MOBA[®]
MOBILE AUTOMATION

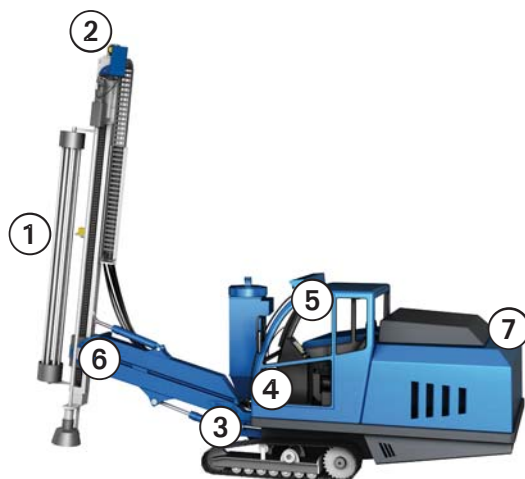
MOBA BOORSYSTEMEN

PRECIES BOREN, VOOR NAUWKEURIGE RESULTATEN

Bij het gebruik van machines in groeven en mijnen, spelen betrouwbaarheid, snelheid en veiligheid een sleutelrol bij het succes van het project. De mogelijkheid voor het economisch en efficiënt werken is een doorslaggevende factor bij het waarborgen van de concurrentiepositie van uw bedrijf. Daarnaast zijn zeer nauwkeurige resultaten vereist bij het gebruik van boorinrichtingen in dergelijke omgevingen – nauwkeurigheid helpt bij een naadloos procesverloop, bijvoorbeeld bij het gebruik van springstoffen, en draagt bij aan de veiligheid. En dat is exact wat u met het gebruik van een MOBA MDS boorsysteem kunt bereiken. Het systeem verlaagt de kosten van boorinrichtingen en optimaliseert de boorresultaten, waarbij tegelijk de resultaten van uw werkzaamheden worden gedocumenteerd.

Afhankelijk van de hulpuitrusting die u kiest voor uw boorsystemen, kunnen ze de boordiepte en hoek meten, motorvermogengegevens voor de machine vastleggen en alle gegevens voor uw administratie en voor het plannen van later boorwerk opslaan. Elk individueel boorgat kan individueel worden gecontroleerd en bewaakt met een boorsysteem. Hierdoor kan elk boorgat exact volgens de specificaties worden gemaakt en krijgt u nauwkeurige boorresultaten. Correctiewerkzaamheden zijn niet nodig, waardoor tijd en kosten worden bespaard en het mogelijk is uw machine efficiënter te gebruiken.

COMPONENTEN	MDS-1000 waterpas	MDS-1000 boor	MDS-2000	MDS-2000 Advanced
» HMI ^{mc} bedieningspaneel	✓	✓	✗	✗
» GD-320 bedieningspaneel	✗	✗	✓	✓
» Dieptezoeker	✗	✓	✓	✓
» Mastkanteling	✓	✓	✓	✓
» Gieksensor	✗	✗	✓	✓
» Richtingzoeker	✗	✗	✓	✓
» Laser voor hoogterefentie	✗	✗	✓	✓
» Telemetriemodule	✗	✗	✗	✓
» GNSS-kompas	✗	✗	✗	✓
» Controller	✗	✗	✓	✓



MSS-322 hellingshoeksensor



MRS-305 dieptezoeker



MRS-305 gieksensor



MPC-120 controller



MRS-305 richtingzoeker



CLS-3000 laser



GNSS-kompas

MOBA MDS-1000

ZEER FLEXIBELE SYSTEEM VOOR EEN BREED TOEPASSINGSBEREIK

Het **MDS-1000 waterpas** is een eenvoudig displaysysteem voor het tonen van de oriëntatie van uw gereedschap. Het kan worden gebruikt voor alle boor- en heitoepassingen. De bediener kan kiezen tussen hoek- of balkweergave. Ook kan hij de doelhoek instellen.

De **MDS-1000 boor** is een uitbreiding voor het MDS-1000 waterpas. Het display maakt het mogelijk de dieptemeting te kiezen en de balkweergave te vervangen door een boorstopindicatie. Het systeem vervangt analoge meettechnologieën en maakt een soepel werkproces mogelijk, zonder onderbrekingen voor handmatige controlemetingen. Het flexibel programmeerbare kleuren-display toont op elk moment de realtime-waarden. Dit maakt het afronden van boorwerkzaamheden nauwkeurig en volgens de specificaties mogelijk.



Systeemfuncties:

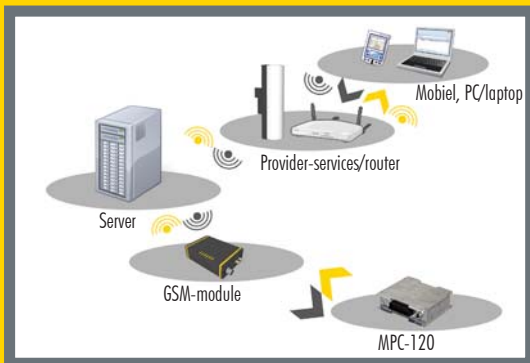
- » Hoekmeting
- » Dieptemeting
- » Eenvoudig te gebruiken grafisch display
- » LED-console
- » In hoge mate programmeerbaar
- » Geschikt voor de meest uiteenlopende toepassingen

MOBA MDS-2000

COMPLETE OPLOSSING VOOR HET BESTUREN VAN BOORINRICHTINGEN

Het **MDS-2000** is speciaal ontwikkeld als het ideale systeem voor het boren van gaten voor springstof, voor nauwkeurige resultaten en te zorgen voor een efficiënt gebruik van uw boor. Het MDS-2000 maakt het maken van betrouwbare planningen voor het gebruik van uw machines mogelijk, voor het nauwkeurig uitvoeren van de werkzaamheden en het tegelijk bijwerken van de administratie. Het systeem is aangesloten op de machine via een interface en bewaakt het boorproces actief. Naast de boordiepte en boorhoek, registreert het MDS-2000 ook de prestaties van de motor van de boor. Een uniforme boordiepte kan worden bereikt door het gebruik van een laserwaterpas, zelfs op ruwe locaties. De oriëntatie van de machine kan ook worden bepaald door gebruik van een richtingzoeker.

Het **MDS-2000 Advanced** heeft tevens extra mogelijkheden voor het integreren van een telemetriemodule, die toegang tot de machine op afstand mogelijk maakt. Zo kan het MOBA serviceteam bijvoorbeeld deze functie gebruiken voor het uitvoeren van updates en het snel afronden van servicewerkzaamheden, zonder dat tijdrovende ingrepen door een gespecialiseerd monteur nodig zijn. Een draadloze gegevensuitwisseling tussen kantoor en machine is ook op elk moment mogelijk. Gegevens kunnen worden geïmporteerd in verschillende formaten en kunnen worden geëxporteerd als een Excel-tabel. Ook kan het systeem worden gebruikt voor het eenvoudig importeren en gebruiken van Quarry X gegevens. Boor- en machinegegevens kunnen op elke moment worden opgeroepen via de webinterface en de actuele positie van de machine worden getoond op een digitale kaart. Het MDS-2000 Advanced werkt met het GNSS-kompas, waardoor het onderstel zelfs nog eenvoudiger en zonder problemen kunt afstellen.



Voordelen van telematica:

- » Direct gegevens downloaden naar een PC of mobiel apparaat
- » De machinelocatie wordt getoond op een digitale kaart
- » Op afstand bewaken van digitale uitvoer
- » Verhoogde veiligheid door motoruitschakeling op afstand
- » Statistieken beschikbaar voor service- en onderhoudsintervallen en voor de administratie
- » Teleservice



Extra functies:

- » Gegevensinvoer vanuit Quarry X en Excel
- » Referentielaser voor dieptemeting
- » Motorgegevensmanagement
- » Zes verschillende gebruikersprofielen
- » Audio-visuele waarschuwingsfunctie
- » Opslaan en rapporteren van boorproblemen
- » "Kruisdraad"-weergave voor correcties
- » Instelbare waarde voor hoektoleranties
- » Melder voor slijpinterval
- » Weergave van actuele en gemiddelde voeding

SYSTEEMVERGELIJKING

MDS-1000 WATERPAS EN BOOR, MDS-2000 EN MDS-2000 ADVANCED



FUNCTIONALITEIT	MDS-1000 waterpas	MDS-1000 boor	MDS-2000	MDS-2000 Advanced
» Parallelliteitscorrectie	✗	✗	✓	✓
» Hoekinstelling	✓	✓	✓	✓
» Dieptebewaking (boorstop)	✗	✓	✓ (actief)	✓ (actief)
» Balkweergave vervanging	✗	✓	✓	✓
» Telescoop (richtingen)	✗	✗	✓	✓
» Vastleggen machinegegevens	✗	✗	✓	✓
» Boorlogboek	✗	✗	✓	✓
» GNSS-kompas (richtingen)	✗	✗	✗	✓
» Import/export gegevens op afstand	✗	✗	✓	✓
» Laserreferentie voor dieptebewaking	✗	✗	✓	✓
» Telemetrie	✗	✗	✗	✓



WAAR UW MACHINES OOK WORDEN GEBRUIKT,
WIJ ZIJN ALTIJD DICHTBIJ.



 MOBA locatie
 Dealer

MOBA wereldwijd

Na de aankoop van onze producten laten we u niet in de steek. Naast de hoofdvestiging in Limburg/Lahn en Duitse nevenvestigingen in Dresden en Langenlonsheim, wordt MOBA vertegenwoordigd door dochterondernemingen in Europa, de VS, India en Azië en via een wereldwijd dealernetwerk in alle belangrijke markten in de sectoren waarin we leveren.

MOBA Mobile Automation AG

65555 Limburg / Duitsland
Tel.: +49 6431 9577-0
E-mail: sales@moba.de

MOBA Electronic S.r.l.

37069 Villafranca di Verona / Italië
Tel.: +39 045 630-0761
E-mail: mobaitalia@moba.it

MOBA France

77164 Ferrières en Brie / Frankrijk
Tel.: +33 (0) 1 64 26 61 90
E-mail: infos@mobafrance.com

MOBA Mobile Automation Ltd.

HP178LJ Hoddanham / Verenigd Koninkrijk
Tel.: +44 184 429 3220
E-mail: ilewis@moba.de

MOBA-ISE

08211 Barcelona / Spanje
Tel.: +34 93 715 87 93
E-mail: moba-ise@moba-ise.com

MOBA Corporation

Fayetteville GA 30214 / VS
Tel.: +1 678 8179646
E-mail: mobacorp@moba.de

MOBA do Brasil

Belo Horizonte - MG / Brazilië
Tel.: +55 31 7513-4959
E-mail: mobadobrasil@moba.de

Novatron Oy

33960 Pirkkala / Finland
Tel.: +358 (0) 3 357 26 00
E-mail: sales@novatron.fi

Novatron MCS AB

192 79 Sollentuna / Zweden
Tel.: +46 (0) 8 660 52 00
E-mail: sverige@novatron.eu

MOBA India PVT. LTD.

Gujarat - 382044 / India
Tel.: +91 989 855 6608
E-mail: sdesai@moba.de

MOBA Mobile Automation Co., Ltd.

116600 Dalian / China
Tel.: +86 411 39269311
E-mail: ysun@moba.de



www.moba-automation.com
www.mobacommunity.com
www.moba-platform.com

